

## アルカリマンガン 電池



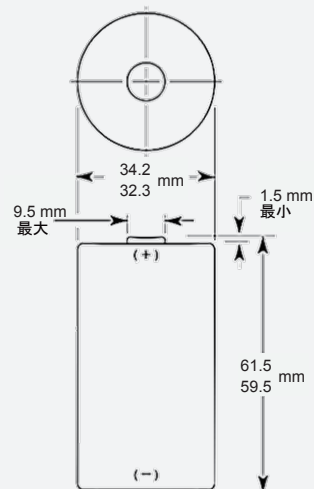
サイズ : D (LR20) PC1300

### 特徴

- 確かな性能
- 高い耐腐食性
- 全ての主要な品質基準、安全要求、環境規格に対応
  - 安全性 : IEC 60086-5
  - ANSI C 18.1M, パート 2
  - EU 電池指令
  - 品質 : ISO 14001 及び 9001, Duracell 社ワールドクラス継続改善プログラム

### 主な用途

- セキュリティキーパッド
- センサー機器
- 水栓機器



表示寸法は IEC スタンダード

### 電気的特徴

- 公称容量 (25 Ω連続放電, 0.8 V カットオフ) 15,476 mAh
- 公称電圧 (+ 20 °C 時) 1.5 V
- AC/ 交流インピーダンス @ 1kHz 136 mΩ

### 物理的特徴

- 公称重量 139.0 g (4.9 oz)
- 公称体積サイズ 56.4 cm<sup>3</sup> (3.4 in<sup>3</sup>)
- 端子 平型

### 動作・保管環境

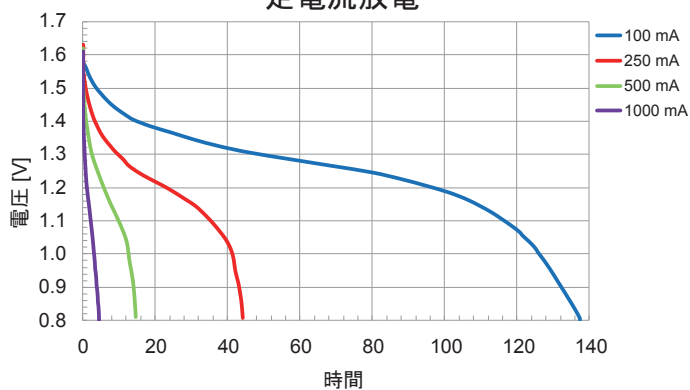
- 動作温度範囲 -20°C~54°C (-4°F~130°F)
- 推奨保管環境 (清潔、涼しく、低湿度、風通しの良い場所を推奨) 5°C~30°C (41°F~86°F)

電池の放電性能は、外部負荷、動作環境温度、カットオフ電圧により異なります。電池の各負荷条件における供給電力 / 耐用年数についてはグラフをご参照ください。

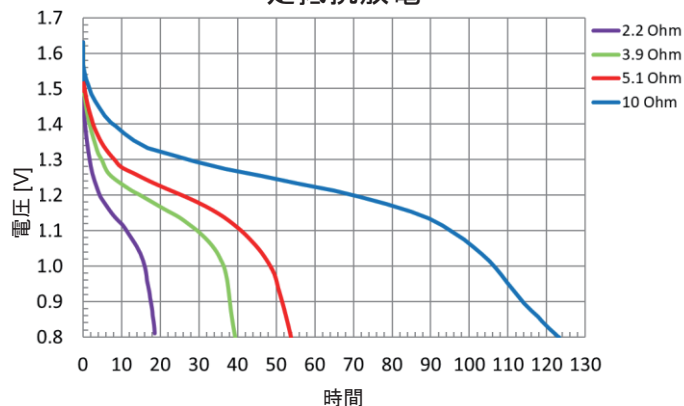
このデータは予告なく変更することがあります。性能データは典型的応用条件によるものです。最新情報は Duracell にお問い合わせください。

公称性能

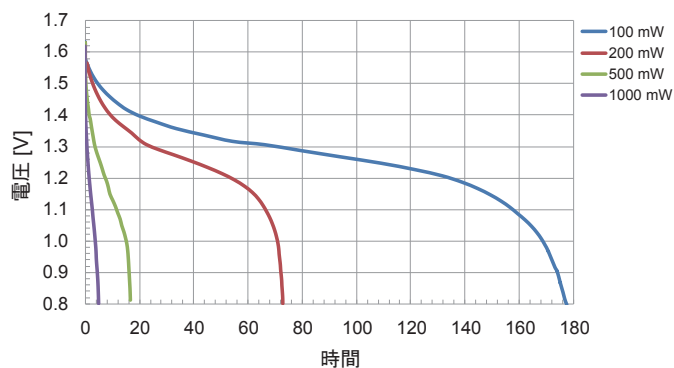
定電流放電



定抵抗放電



定電力放電



100mA定電流放電

