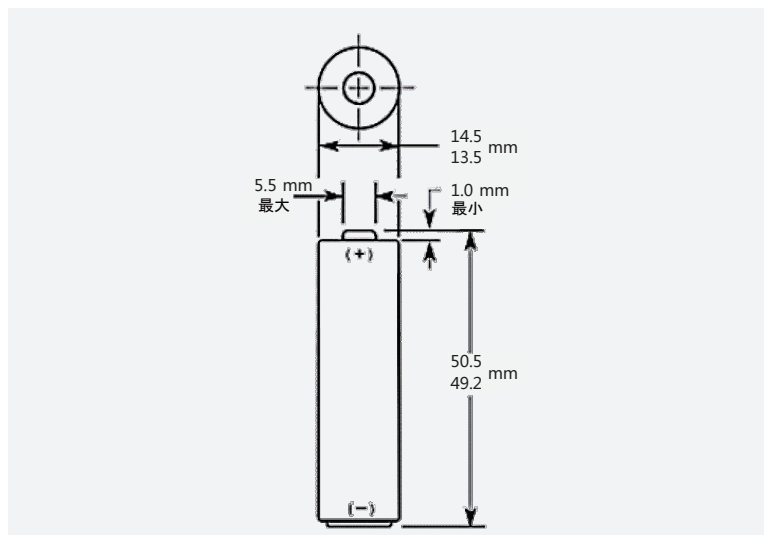


アルカリマンガン 電池



サイズ : AA (LR6) PC1500



表示寸法は IEC スタンド

特徴

- 確かな性能
- 高い耐腐食性
- 全ての主要な品質基準、安全要求、環境規格に対応
 - 安全性 : IEC 60086-5
 - ANSI C 18.1M, パート 2
 - EU 電池指令
 - 品質 : ISO 14001 及び 9001, Duracell 社ワールドクラス継続改善プログラム

主な用途

- リモコン
- センサー機器
- セキュリティキーパッド
- ワイヤレスマウス

電気的特徴

- 公称容量 (43 Ω連続放電, 0.8 V カットオフ) 3,016 mAh
- 公称電圧 (+ 20 °C 時) 1.5 V
- AC/ 交流インピーダンス @ 1kHz 81 mΩ

物理的特徴

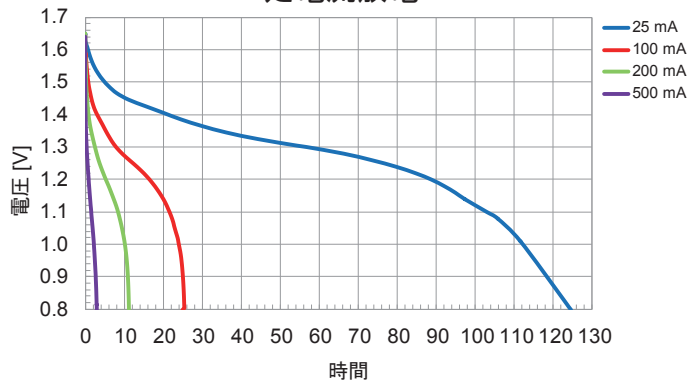
- 公称重量 24.0 g (0.8 oz)
- 公称体積サイズ 8.4 cm³ (0.5 in³)
- 端子 平型

動作・保管環境

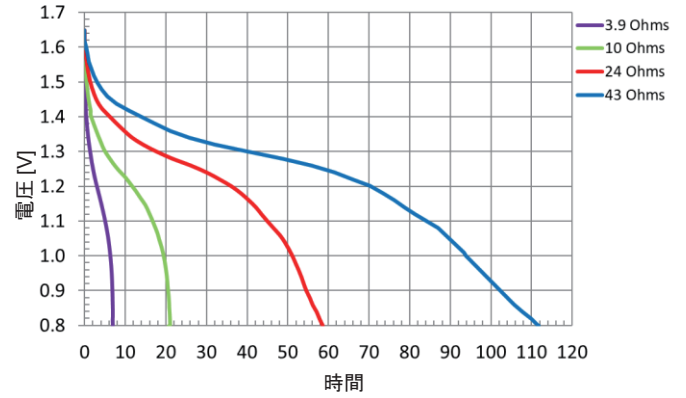
- 動作温度範囲 -20°C ~ 54°C (-4°F ~ 130°F)
- 推奨保管環境 (清潔、涼しく、低湿度、風通しの良い場所を推奨) 5°C ~ 30°C (41°F ~ 86°F)

公称性能

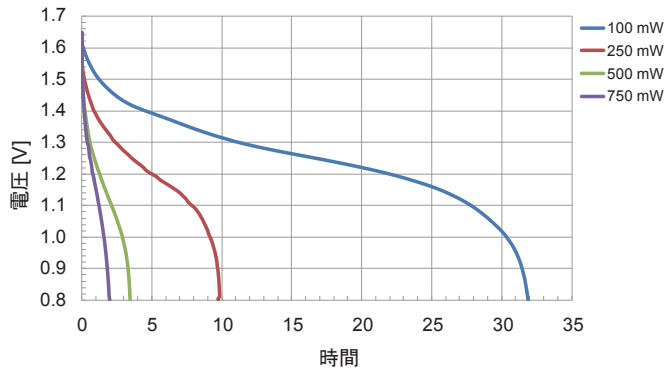
定電流放電



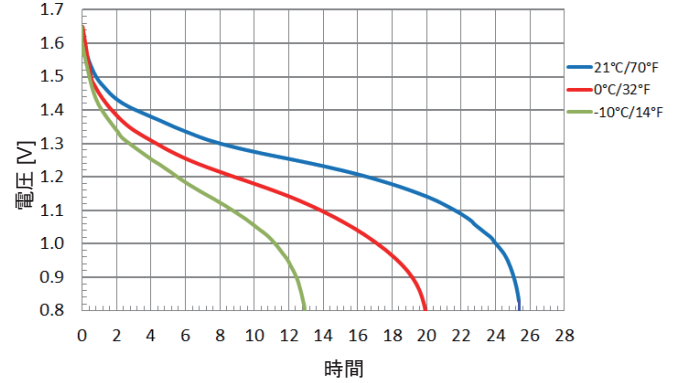
定抵抗放電



定電力放電



100mA 定電流放電



公称内部抵抗

高負荷レート 0.6A/5分 -1.2A/1秒
低負荷レート 0.1A/5分 -0.5A/1秒

