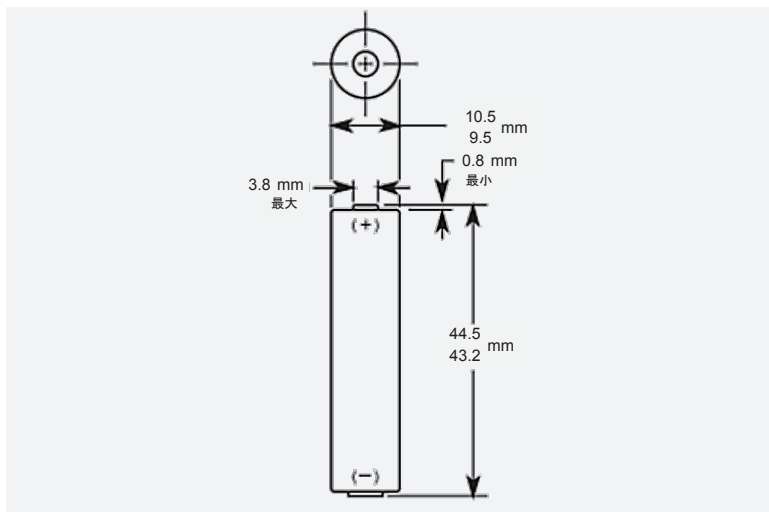


アルカリマンガン 電池



サイズ : AAA (L03) PC2400



表示寸法は IEC スタンド

特徴

- 確かな性能
- 高い耐腐食性
- 全ての主要な品質基準、安全要求、環境規格に対応

- 安全性 : IEC 60086-5
- ANSI C 18.1M, パート 2
- EU 電池指令
- 品質 : ISO 14001 及び 9001, Duracell 社ワールドクラス継続改善プログラム

主な用途

- リモートコントロール
- センサー機器
- セキュリティキーパッド
- ワイヤレスマウス

電気的特徴

- 公称容量 (43 Ω連続放電, 0.8 V カットオフ) 1,255 mAh
- 公称電圧 (+ 20 °C 時) 1.5 V
- AC/ 交流インピーダンス @ 1kHz 125 mΩ

物理的特徴

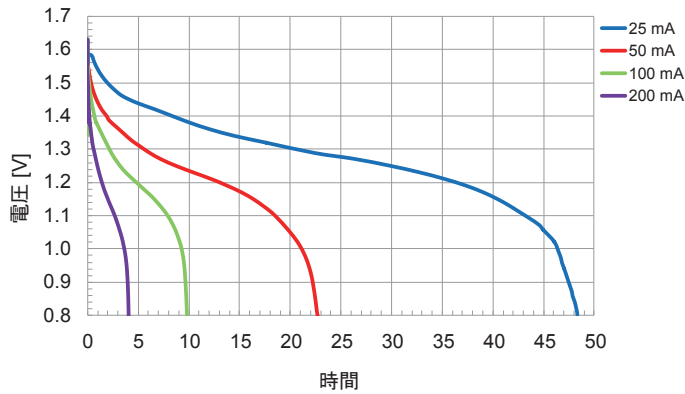
- 公称重量 11.6 g (0.4 oz)
- 公称体積サイズ 3.5 cm³ (0.2 in³)
- 端子 平型

動作・保管環境

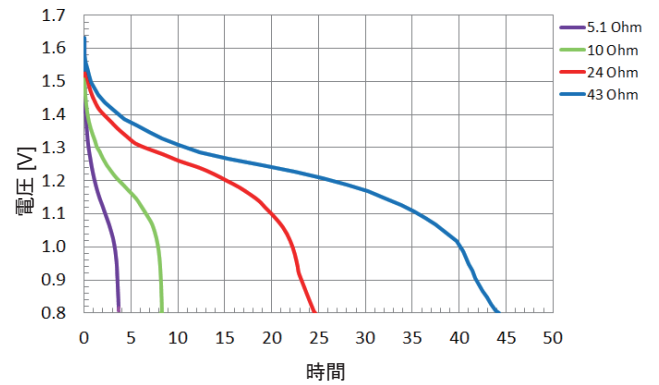
- 動作温度範囲 -20°C~54°C (-4°F~130°F)
- 推奨保管環境 (清潔、涼しく、低湿度、風通しの良い場所を推奨) 5°C~30°C (41°F~86°F)

公称性能

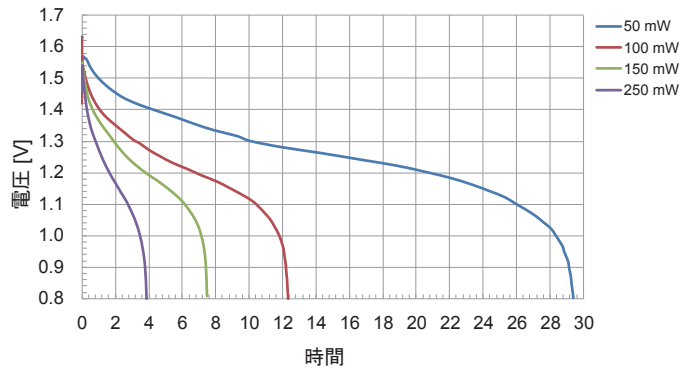
定電流放電



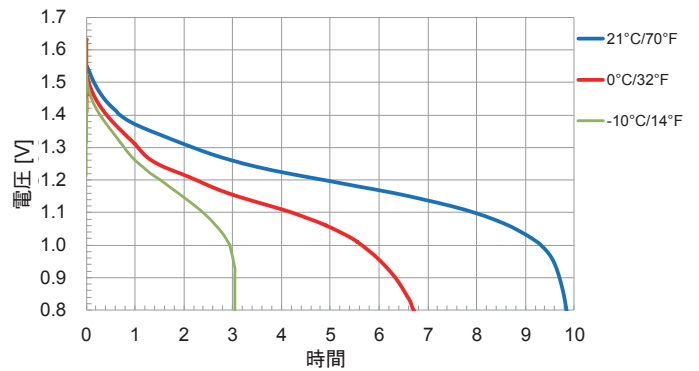
定抵抗放電



定電力放電



100mA 定電流放電



公称内部抵抗

高負荷レート 0.6A/5分-1.2A/1秒
低負荷レート 0.06A/5分-0.3A/1秒

